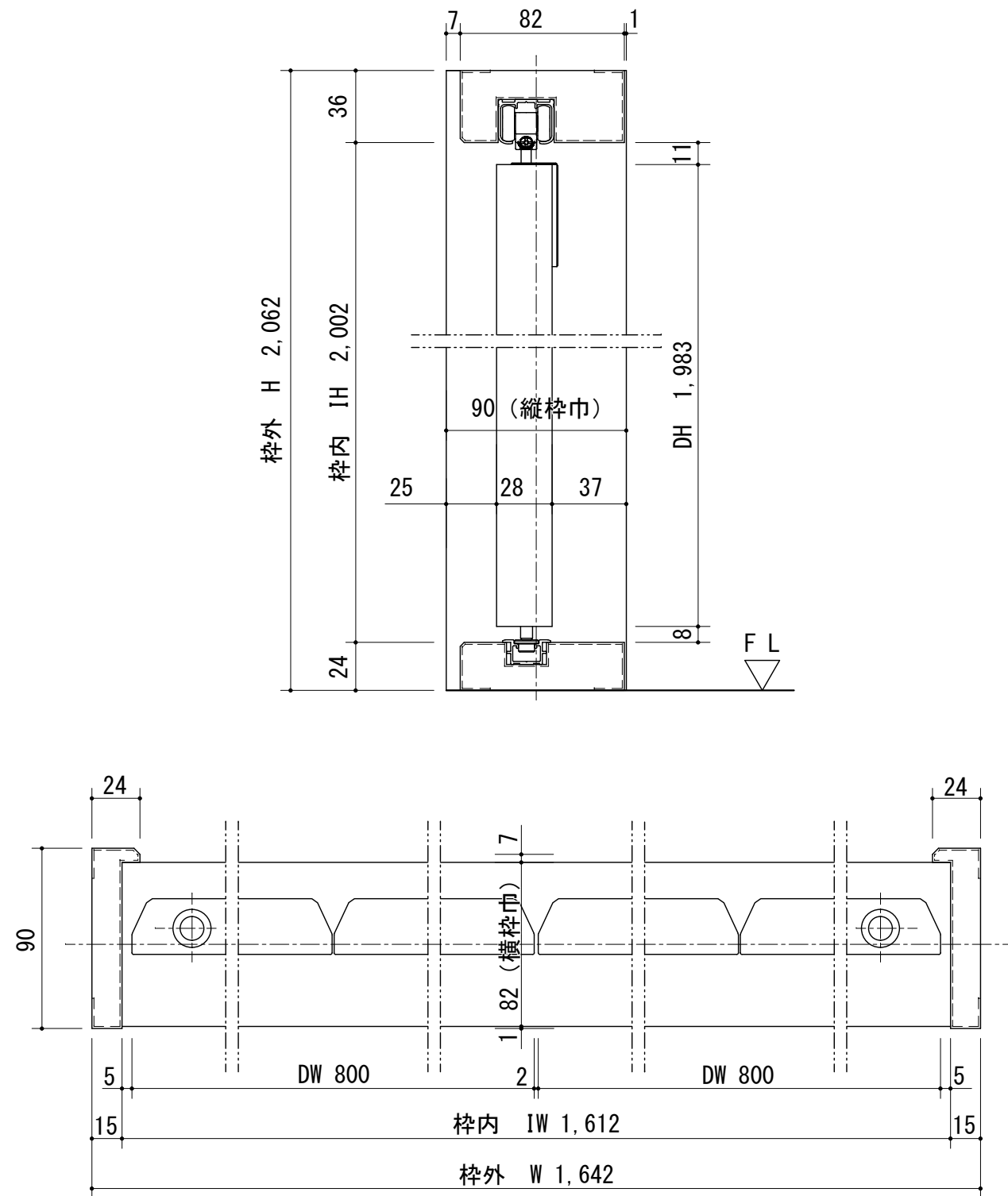
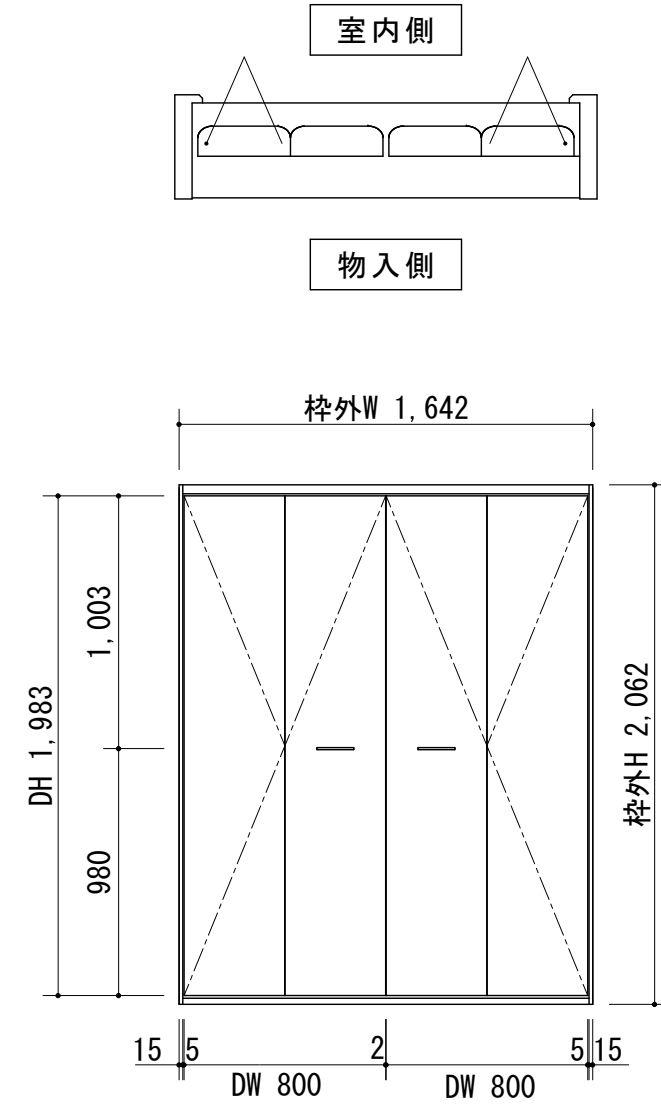


断面図



正面図



製品仕様欄

名称 / Title	クローゼット	
扉	品番	T2CTFN31□□
	デザイン	フラット
	表面材	MDF/強化紙貼り
	付属部材	取手 (TTE001) ・ ヒンジ (CHJ001) ・ プラケット (CBK001)
枠	品番	T2CF4N31□□
	表面材	MDF/オレフィンシート貼り
	付属部材	レール (上・下) フリー/ヒート兼用部品セット (CFPBM)

開口記号	備 考	建具幅DW	内法IW	枠外幅W	建具高DH	内法高IH	枠外高H
		800	1,612	1,642	1,983	2,002	2,062

TiGRAN

第 1 版	改 訂 履 歴 / History		承認	検 図	作成	縮 尺 / Scale		件 名 / Subject	
	制定日	2015.04.03				断面図	正面図	図 番 / No.	
	改定日							1/3	1/30